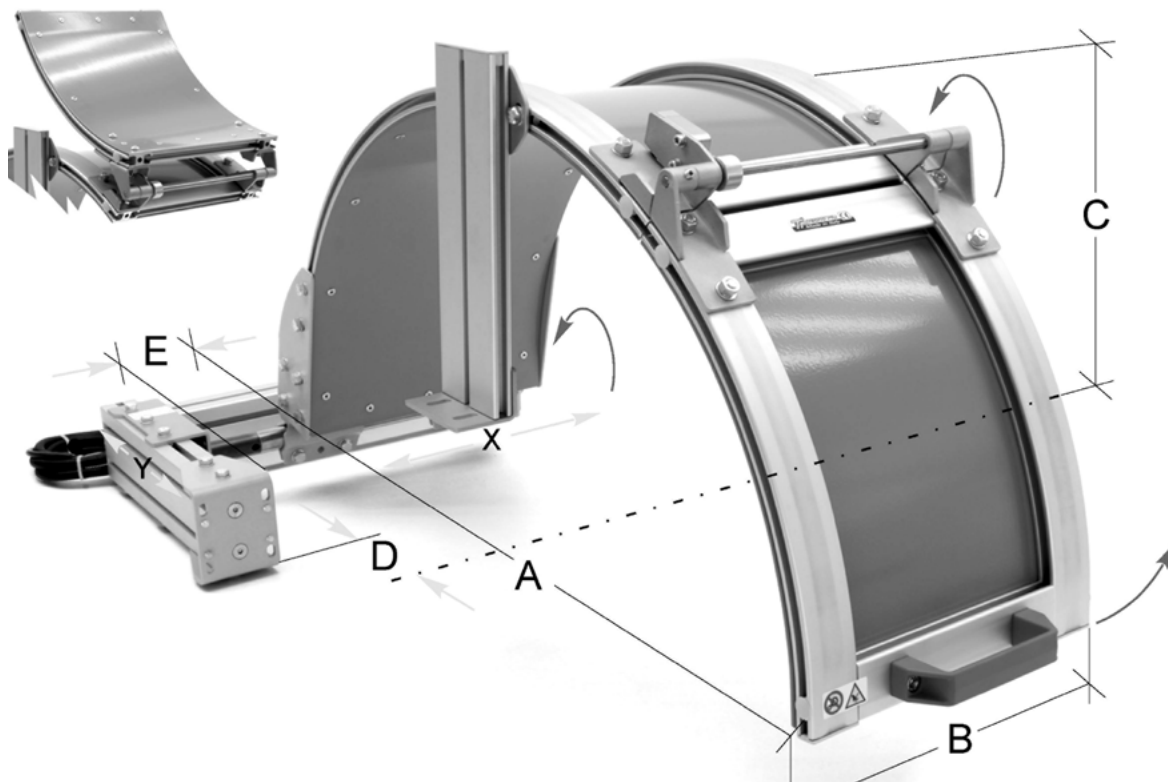


Futterschutzeinrichtungen für große Futter, klappbar
Safety hoods for big chucks, foldable

- für große Futter bis Ø 1000 mm
 - zum Schutz vor Spänen, Spritzwasser und Kühlmittel
 - mit Mikrosicherheitsschalter
 - verstellbar auf x/y-Weg
 - geteiltes, doppelt aufklappbares Schild aus Aluminium, das ein Öffnen der Vorderseite oder der kompletten Futterschutzeinrichtung ermöglicht
 - Durchmesser A der Haube sollte ca. 150-200 mm größer als das Drehfutter sein
- for chucks up to Ø 1000 mm
 - protection against chips, lubricant and coolant
 - with safety micro-switch
 - fully x-y adjustable
 - semi-circular shield, made from aluminium, divided into two sections to allow either opening of front side only or the entire hood
 - diameter A of the safety hood should be 150-200 mm larger than the lathe chuck



| für Futter-Ø / for chuck-Ø bis / up to | A mm | B mm | C mm | D mm | E mm | Art.-Nr. / Order no. | EUR |
|--|---------|---------|---------|---------|---------|-----------------------------|----------|
| 650 | 800 | 300 | 400 | 165-375 | 5-120 | ZE-FS04-080 | 985,90 |
| 850 | 1000 | 350 | 500 | 265-475 | 5-70 | ZE-FS04-100 | 1.054,70 |
| 1000 | 1200 | 350 | 600 | 365-575 | 5-70 | ZE-FS04-120 | 1.111,00 |